



# Crystal Harbor COLLECTION.

BY C. R. PLASTIC PRODUCTS

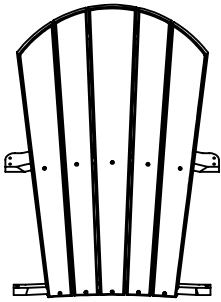
## CCH01

Crystal Harbor Collection  
Classic Adirondack Chair

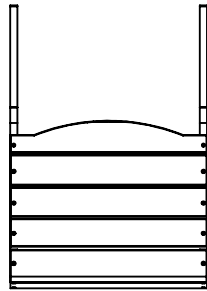
SCAN FOR 3D INSTRUCTIONS



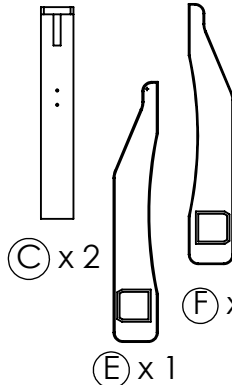
BOX INCLUDES:  
LA BOÎTE COMPREND :



(A) x 1



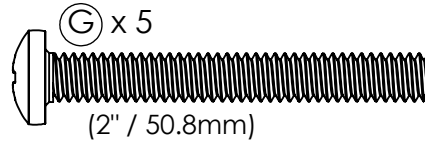
(B) x 1



(C) x 2

(E) x 1

(F) x 1

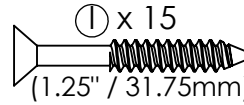


(G) x 5

(2" / 50.8mm)

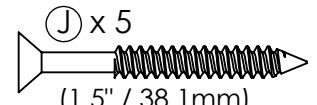


(H) x 5



(I) x 15

(1.25" / 31.75mm)



(J) x 5

(1.5" / 38.1mm)

FASTENER TO SCALE 1:1  
FIXATION À L'ÉCHELLE 1:1

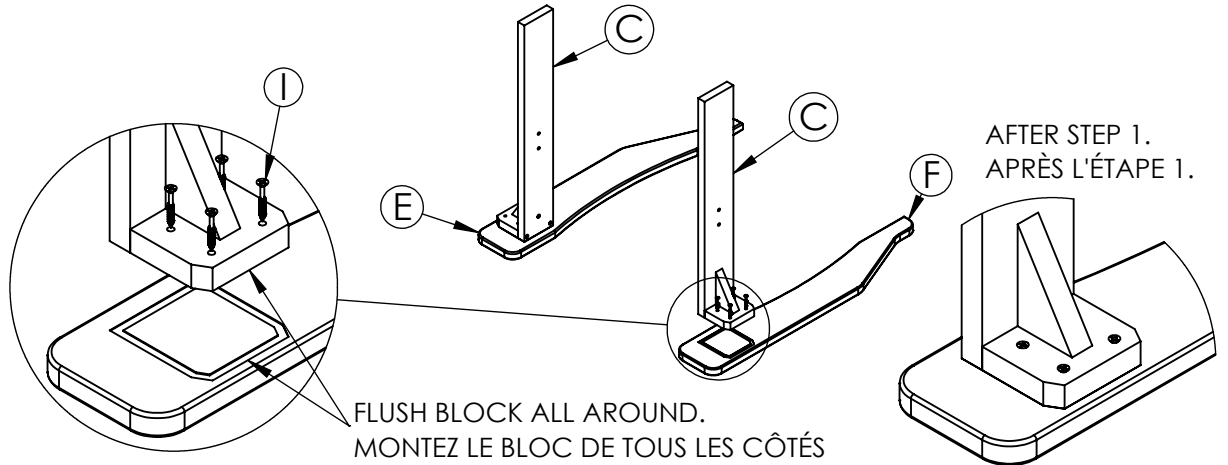


7/16"  
WRENCH



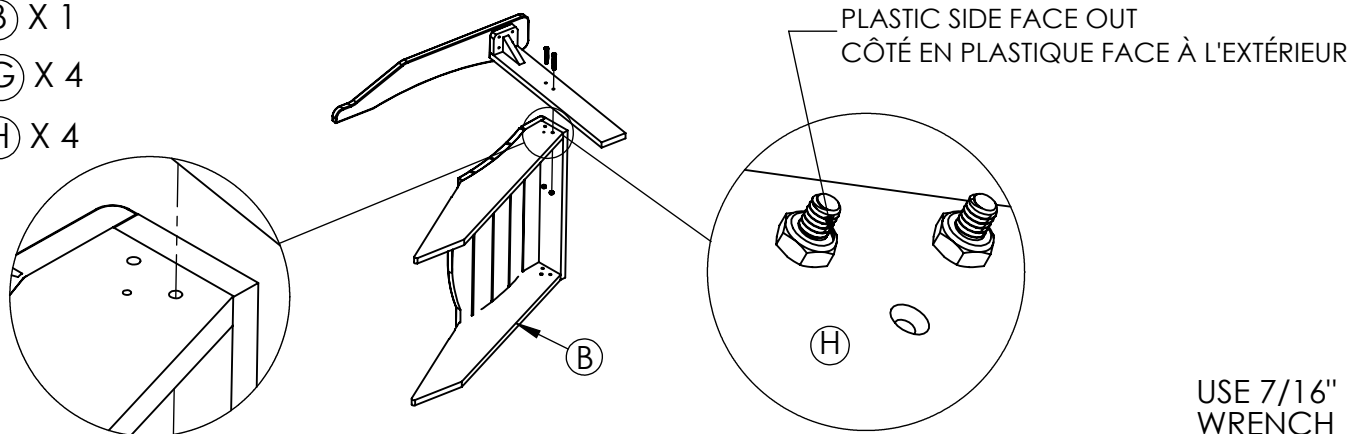
www.crpproducts.com

- 1**
- (C) X 2
  - (E) X 1
  - (F) X 1
  - (I) X 8



NOTE: REPEAT STEP 1 FOR BOTH SET OF ARMS.  
REMARQUE : RÉPÉTEZ L'ÉTAPE 1 POUR LES DEUX ENSEMBLES D'ACCOUDOIRS.

- 2**
- (B) X 1
  - (G) X 4
  - (H) X 4



USE 7/16"  
WRENCH

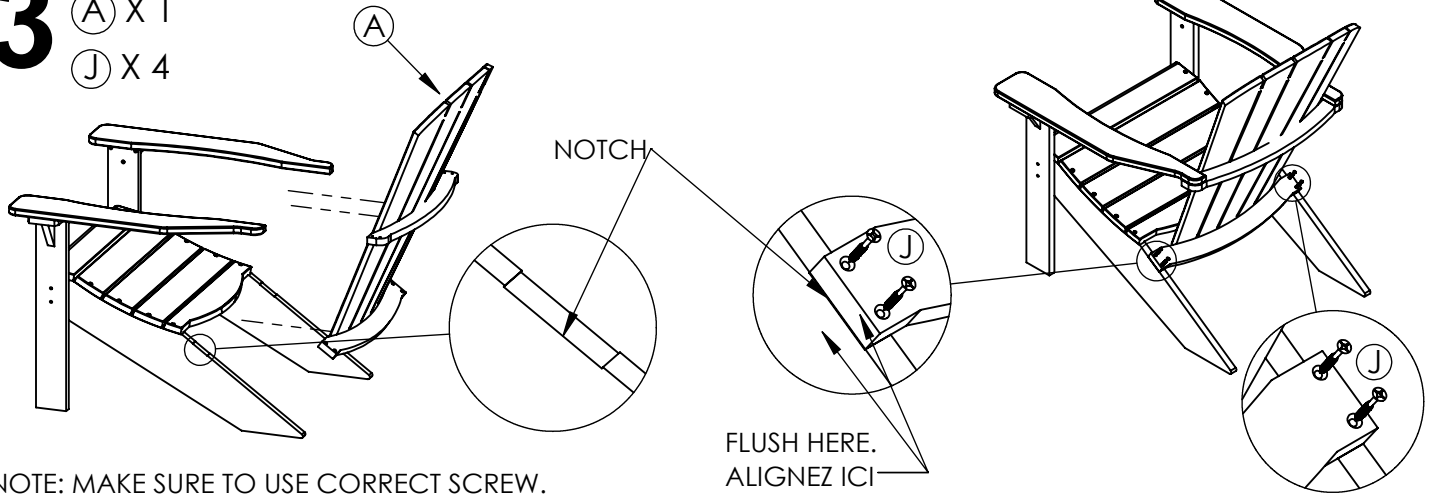
NOTE: REPEAT STEP 2 FOR OTHER SIDE OF ASSEMBLY.  
REMARQUE: RÉPÉTEZ L'ÉTAPE 2 POUR L'AUTRE CÔTÉ DE L'ASSEMBLAGE.



# 3

Ⓐ X 1

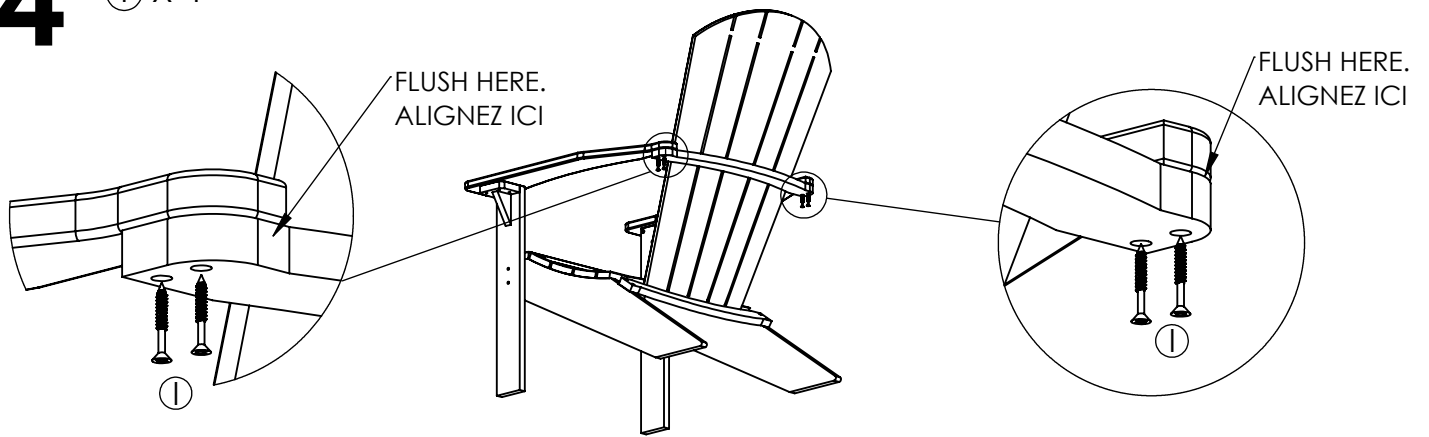
Ⓝ X 4



NOTE: MAKE SURE TO USE CORRECT SCREW.  
REMARQUE : ASSUREZ-VOUS D'UTILISER LA VIS CORRECTE.

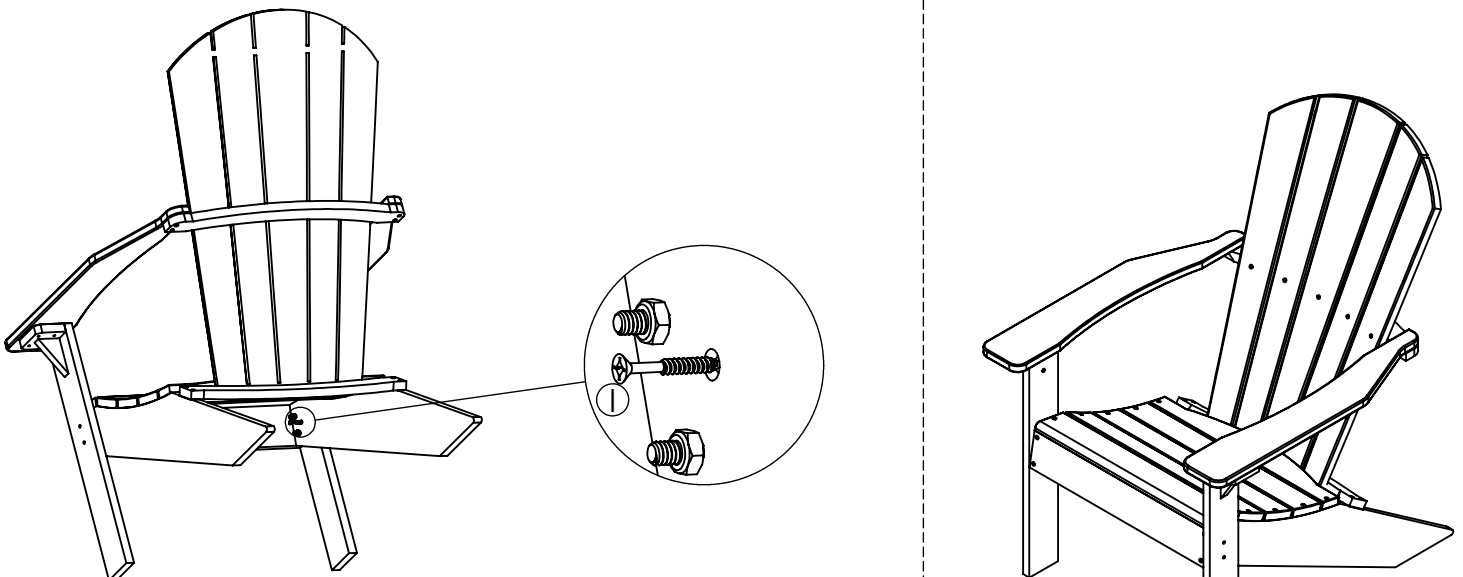
# 4

① X 4



# 5

① X 2



NOTE: ONE SCREW EACH SIDE.  
REMARQUE : UNE VIS DE CHAQUE CÔTÉ