



# Crystal Harbor LIVING

PRRT007-08-01

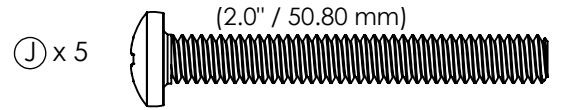
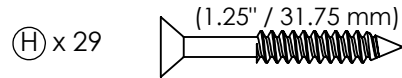
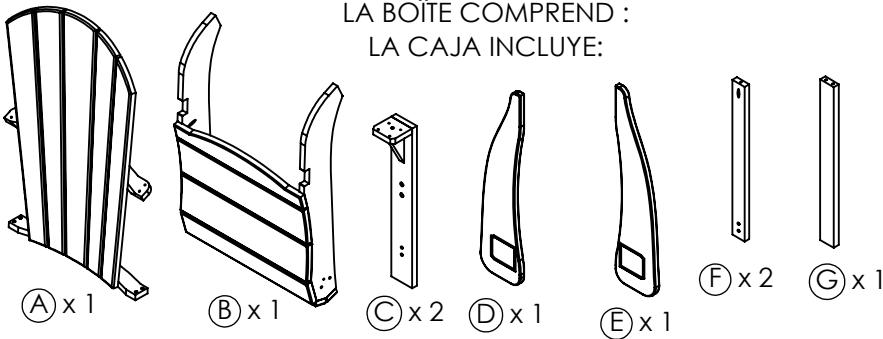
## CCHL02 Crystal Harbor Living Classic Adirondack Chair

3D Instructions



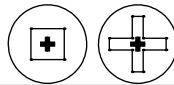
Instructions 3D  
Instrucciones en 3D

BOX INCLUDES:  
LA BOÎTE COMPREND :  
LA CAJA INCLUYE:



FASTENER TO SCALE 1:1  
FIXATION À L'ÉCHELLE 1:1  
SUJETADOR A ESCALA 1:1

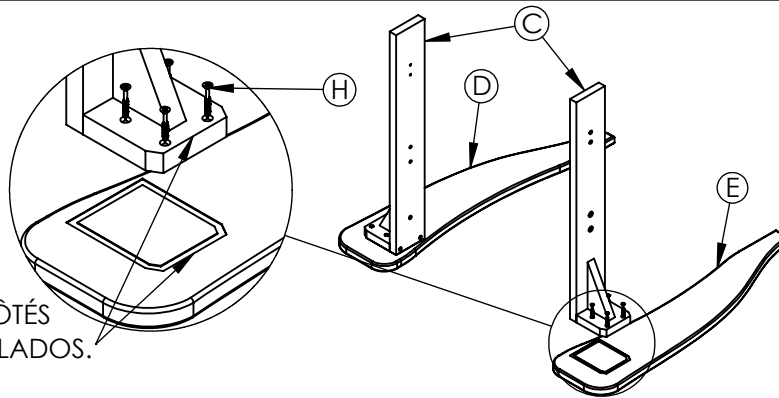
REQUIRED TOOLS:  
OUTILS REQUIS :  
HERRAMIENTAS NECESARIAS:



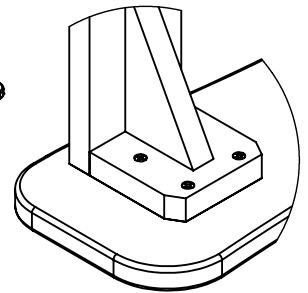
[www.crpproducts.com](http://www.crpproducts.com)

- 1** C x 2  
D x 1  
E x 1  
H x 8

FLUSH BLOCK ALL AROUND.  
MONTEZ LE BLOC DE TOUS LES CÔTÉS  
ENCAJE EL BLOQUE POR TODOS LADOS.

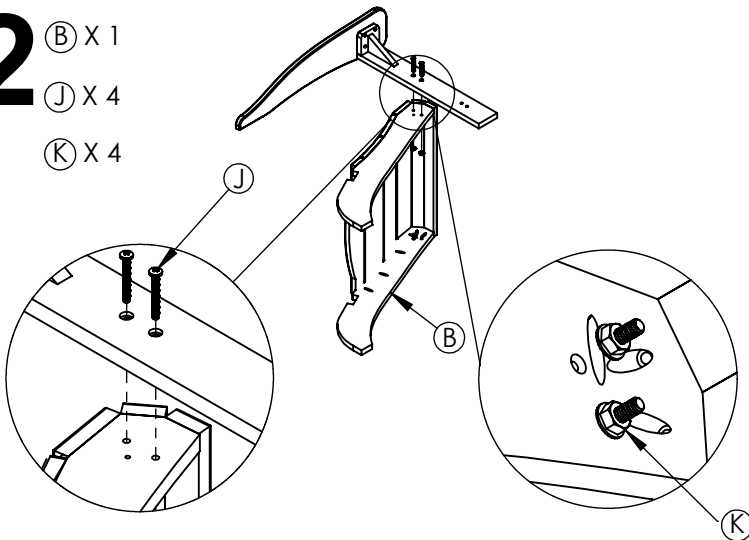


AFTER STEP 1.  
APRÈS L'ÉTAPE 1.  
DESPUÉS DEL PASO 1.



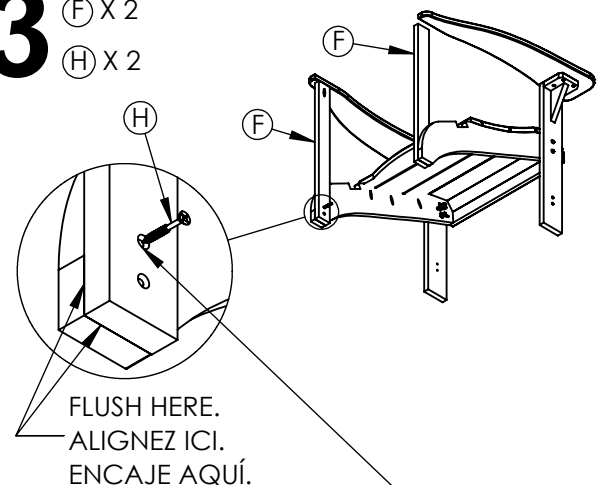
NOTE: REPEAT STEP 1 FOR BOTH SET OF ARMS.  
REMARQUE : RÉPÉTEZ L'ÉTAPE 1 POUR LES DEUX ENSEMBLES D'ACCOUDOIRS.  
NOTA: REPITA EL PASO 1 PARA AMBOS JUEGOS DE BRAZOS.

- 2** B x 1  
J x 4  
K x 4



NOTE: REPEAT STEP 2 FOR OTHER SIDE OF ASSEMBLY.  
REMARQUE : RÉPÉTEZ L'ÉTAPE 2 POUR L'AUTRE CÔTÉ DE L'ASSEMBLAGE.  
NOTA: REPITA EL PASO 2 PARA EL OTRO LADO DEL ENSAMBLAJE.

- 3** F x 2  
H x 2

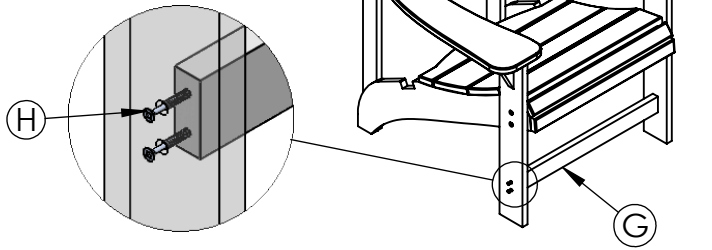


FLUSH HERE.  
ALIGNÉZ ICI.  
ENCAJE AQUÍ.



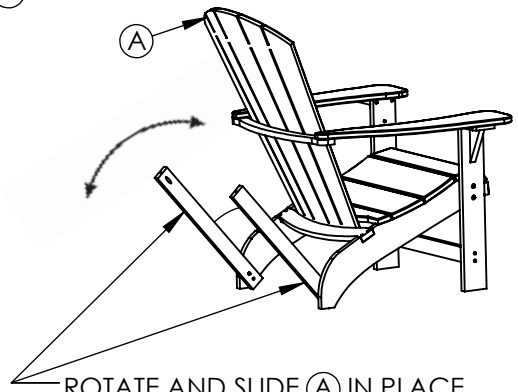
FASTEN THIS (TOP) SCREW ONLY.  
FIXEZ CETTE VIS (SUPÉRIEURE) UNIQUEMENT.  
APRIETE SOLO ESTE TORNILLO (SUPERIOR).

**4** (G) X 1  
(H) X 4



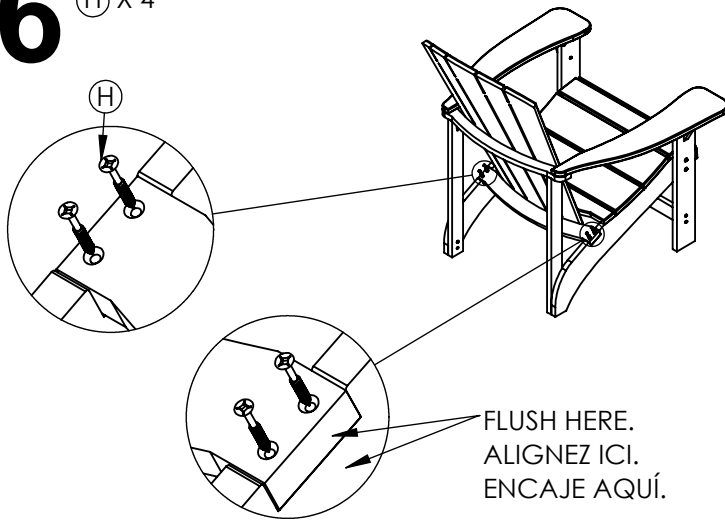
ALIGN 4x(H) TO PECK MARK PRIOR TO FASTENING.  
ALIGNER 4x(H) SUR LA MARQUE DE PIQUET AVANT DE FIXER.  
ALINEE 4x(H) CON LA MARCA DE PICO ANTES DE FIJAR.

**5** (A) X 1



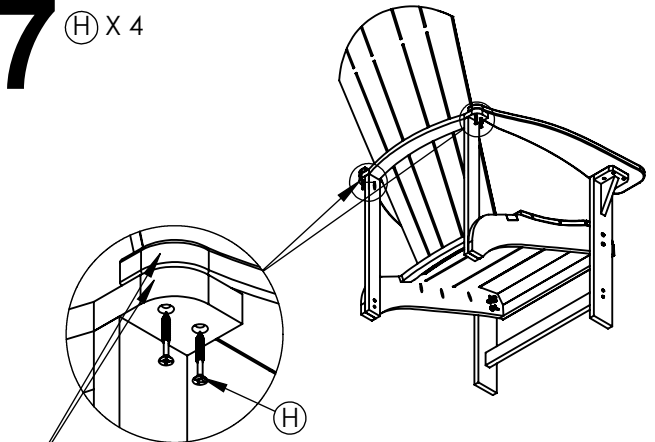
ROTATE AND SLIDE (A) IN PLACE.  
TOURNER ET GLISSEZ (A) EN PLACE.  
GIRA Y DESLIZA (A) EN SU LUGAR.

**6** (H) X 4



FLUSH HERE.  
ALIGNÉZ ICI.  
ENCAJE AQUÍ.

**7** (H) X 4

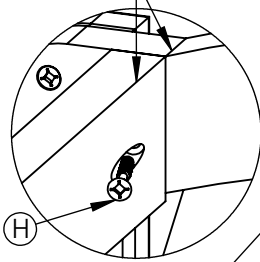


FLUSH HERE.  
ALIGNÉZ ICI.  
ENCAJE AQUÍ.

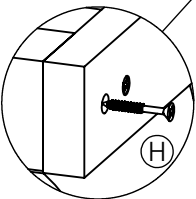
**8** (H) X 6

FLUSH HERE.  
ALIGNÉZ ICI.  
ENCAJE AQUÍ.

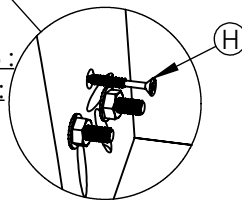
STEP 8.1:  
ÉTAPE 8.1:  
PASO 8.1:



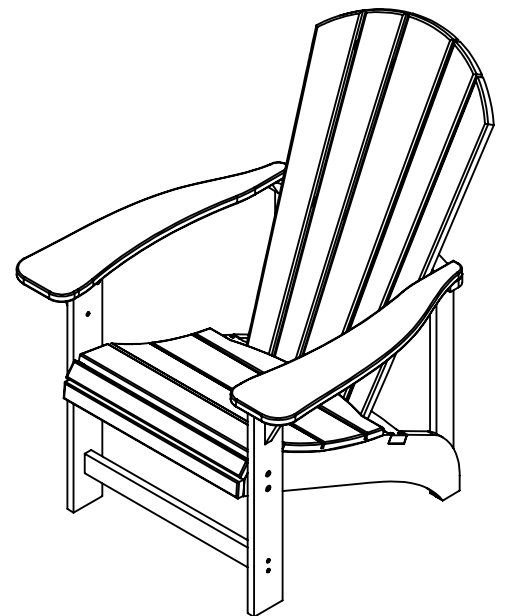
STEP 8.2:  
ÉTAPE 8.2:  
PASO 8.2:



STEP 8.3:  
ÉTAPE 8.3:  
PASO 8.3:



NOTE: ONE SCREW EACH SIDE.  
REMARQUE : UNE VIS DE CHAQUE CÔTÉ.  
NOTA: UN TORNILLO A CADA LADO.



(H) x 1, (J) x 1, (K) x 1  
EXTRA FASTENER.  
ATTACHE SUPPLÉMENTAIRE.  
SUJETADOR ADICIONAL.

